

## Взрывозащищенные пластины

Взрывозащищенная пластина разработана на основе щели типа "положительная дуга" и разрывного диска типа "плоская щель", которые используются для безопасного сброса давления на большой площади.

### Технические характеристики

- Разрывной диск большого размера с положительной дугой или плоской прорезью
- Может быть обработан в соответствии с требованиями заказчика
- Стандартный материал: SS / TFE / SS, если у вас есть особые требования, пожалуйста, свяжитесь с заводом-изготовителем
- Настраивается в соответствии с требованиями заказчика, размером / материалом / формой, например квадратной, круглой, трапециевидной полукруг и т.д.
- Стандартное давление разрыва: 0,1-1,00бар
- Рабочий коэффициент: PF составляет 50%, LF - 80%
- Устанавливается в стандартный фланец или простой захват
- Могут быть изготовлены по индивидуальному заказу изделия санитарного класса

### Варианты

- Встроенный индикатор дробеструйной обработки
- Устройство для теплоизоляции
- Шайба

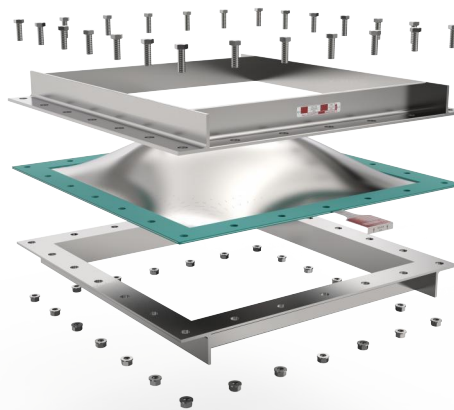
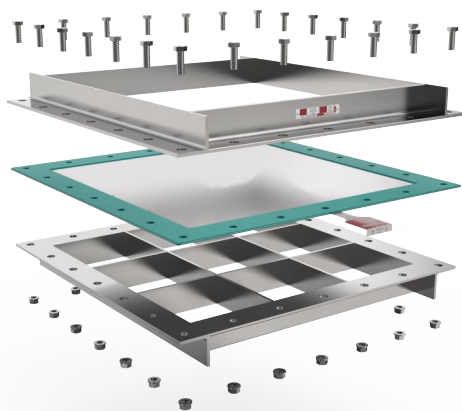
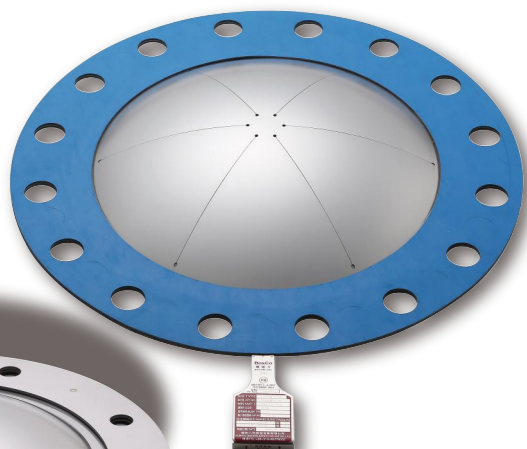


Схема установки взрывозащищенного щита





## 常用防爆板尺寸表

### 矩形防爆板

正方形 / 长方形

公称尺寸Nominal Size		内径尺寸Inside Dimension		外径尺寸Outside Dimension		泄放面积 Net Relief Area	
英寸 Inches	毫米mm	英寸 Inches	毫米mm	英寸 Inches	毫米mm	平方英寸In.sq	平方厘米cm.sq
9 X 12	230X305	9 X 12	230X305	13X16	330X406	98	630
12 X 18	305X457	12 X 18	305X457	16X22	406X559	201	1298
18 X 18	457X457	18 X 18	457X457	22X22	559X559	306	1976
18 X 24	457X610	18 X 24	457X610	22X28	559X711	411	2653
18 X 30	457X762	18 X 30	457X762	22X34	559X864	516	3330
18 X 36	457X915	18 X 36	457X915	22X40	119X1016	621	4008
24 X 24	610X610	24 X 24	610X610	28X28	711X711	552	3562
24 X 30	610X762	24 X 30	610X762	28X34	711X864	693	4473
24 X 36	610X915	24 X 36	610X915	28X40	711X1016	834	5382
24 X 44	610X1118	24 X 44	610X1118	28X48	711X1220	1022	6956
30 X 36	762X915	30 X 36	762X915	34X40	864X1016	1047	6756
30 X 40	762X1016	30 X 40	762X1016	34X44	864X1118	1165	7518
36 X 36	915X915	36 X 36	915X915	40X40	1016X1016	1260	8131
44 X 44	1118X1118	44 X 44	1118X1118	48X48	1220X1220	1892	12208

### 圆形防爆板

公称尺寸Nominal Size		内径尺寸Inside Dimension		外径尺寸Outside Dimension		泄放面积 Net Relief Area	
英寸 Inches	毫米mm	英寸 Inches	毫米mm	英寸 Inches	毫米mm	平方英寸In.sq	平方厘米cm.sq
8	200	8.5	216	13.5	343	43	277
10	250	10.5	267	16	406	69	444
12	300	12.5	318	19	483	101	651
14	350	13.5	343	21	533	126	813
16	400	16.25	413	19.75	502	192	1236
18	450	18.25	464	21.75	552	243	1568
20	500	20.25	514	23.75	603	301	1939
24	600	24.25	616	27.75	705	434	2799
30	750	30.25	768	34.25	870	680	4385
32	800	32.25	819	36.25	921	774	4992
36	900	40.25	1022	40.25	1022	980	6325
40	1000	44.25	1124	44.25	1124	1211	7815
44	1100	48.25	1226	48.25	1226	1467	9462

如需详细尺寸或其它尺寸，请和工厂联系